

PROJEKT-ECO d.o.o., NA LAZU 25, 8000 NOVO MESTO

GSM: 041/773-457;

E-mail: [gepr.projekt@gmail.com](mailto:gepr.projekt@gmail.com)

### 3.1 NASLOVNA STRAN PRIKAZA

	<b>3 Načrt s področja elektrotehnike</b> <b>3 NAČRT NN PRIKLJUČKA</b>
<b>PODATKI O GRADNJI</b>	
naziv gradnje	<b>POSTAVITEV POLNILNICE ZA ELEKTRIČNA VOZILA PRI OŠ OTOČEC</b>
kratak opis gradnje	<b>Predmet projekta je izdelava projektne dokumentacije NN priključka za električno polnilnico in postavitvev električne polnilnice</b>
vrste gradnje	<input checked="" type="checkbox"/> <b>Novogradnja-novozgrajen objekt</b>
vrste gradnje	<input type="checkbox"/> <b>Novogradnja-prizidava</b>
	<input type="checkbox"/> <b>Rekonstrukcija</b>
	<input type="checkbox"/> <b>Sprememba namembnosti</b>
	<input type="checkbox"/> <b>Odstranitev</b>
<b>PODATKI O PROJEKTNIM DOKUMENTACIJI</b>	
vrsta dokumentacije	<b>PZI – projektna dokumentacija za izvedbo</b>
številka projekta	<b>6603/2026</b>
<b>PODATKI O NAČRTU</b>	
strokovno področje načrta	<b>3 Načrt s področja elektrotehnike</b>
Naziv načrta	<b>3 Načrt NN priključek</b>
številka načrta	<b>6603/2026</b>
datum izdelave	<b>Januar 2026</b>
datum spremembe	
<b>PODATKI O PROJEKTANTU NAČRTA</b>	
projektant načrta (naziv družbe)	<b>PROJEKT-ECO d.o.o.</b>
naslov	<b>NA LAZU 25, 8000 NOVO MESTO</b>
odgovorna oseba projektanta načrta	<b>Robert Miklič, inž.el.</b>
podpis odgovorne osebe projektanta načrta	
	
<b>PODATKI O IZDELOVALCU NAČRTA</b>	
ime in priimek pooblaščenega inženirja	<b>Miha Kokalj, dipl.inž.el.</b>
identifikacijska številka	<b>E-2323</b>
podpis pooblaščenega inženirja	
	

### 3.2 IZJAVA PROJEKTANTA NAČRTA IN POBLAŠČENEGA STROKOVNJAKA KI JE IZDELAL NAČRT V PZI

#### PROJEKTANT NAČRTA

projektant načrta (naziv družbe)	PROJEKT-ECO d.o.o.
naslov	NA LAZU 25, 8000 NOVO MESTO
odgovorna oseba projektanta načrta	Robert Miklič, inž.el.

#### IN POBLAŠČENI STROKOVNJAK, KI JE IZDELAL NAČRT

pooblaščen strokovnjak	Miha Kokalj, dipl. inž. el.
------------------------	-----------------------------


IZJAVLJAVA:

*da načrt*

vrsta dokumentacije	PZI (projektna dokumentacija za izvedbo gradnje)
strokovno področje načrta	3 NAČRT ELEKTROTEHNIKE
naziv načrta	3 Načrt NN priključek
številka načrta	6603/2026
datum izdelave	Januar 2026

***upoštevam relevantne predpise in druge normativne dokumente ter da so upoštevane ustrezne bistvene in druge zahteve.***

pooblaščen strokovnjak	Miha Kokalj, dipl.inž.el.
identifikacijska številka	E-2323
podpis pooblaščenega strokovnjaka	

  
MIHA KOKALJ  
dipl.inž.el.  
IZS PI E-2323

odgovorna oseba projektanta načrta	Robert Miklič
podpis odgovorne osebe projektanta načrta	

  
PROJEKT-ECO d.o.o.  
Na lazu 25, 8000 NOVO MESTO  
gsm: 041/773-457  
tel./fax: 07/33-80-880

### 3.3 KAZALO VSEBINE NAČRTA

3.1	NASLOVNA STRAN PRIKAZA .....	1
3.2	IZJAVA PROJEKTANTA NAČRTA IN POBLAŠČENEGA STROKOVNJAKA KI JE IZDELAL NAČRT V PZI.....	2
3.3	KAZALO VSEBINE NAČRTA .....	3
3.4	TEHNIČNO POROČILO .....	3
3.5.1	Splošno .....	3
3.5.2	Priklop na energetska omrežje .....	3
3.5.3	Kabelska kanalizacija .....	4
3.5.4	Polaganje kabla .....	5
3.5.5	Ozemljitev .....	6
3.5.6	Izračuni .....	7
3.5.7	Zaščita pred električnem udarom .....	11
3.5.8	Zaščita elementov in objektov .....	14
3.5.9	Križanja in preureditve komunalnih vodov ter križanja s prometnicami.....	16
3.5.10	Izdelava tehnične dokumentacije.....	17
3.5.11	Meritve .....	18
3.5.12	Vzdrževanje .....	18
3.5	PROJEKTANTSKI POPIS S PREDIZMERAMI IN STROŠKOVNO OCENO .....	19
3.6	GRAFIČNI IN TEHNIČNI PRIKAZI.....	20

G.2 SITUACIJA NN OMREŽJA (M 1:500)

G.5 PRILOGE

### 3.4 TEHNIČNO POROČILO

#### 3.5.1 Splošno

Potrebno je izdelati PZI projektno dokumentacijo - načrt elektroinstalacij NN priključek za objekt **POSTAVITEV POLNILNICE ZA ELEKTRIČNA VOZILA PRI OŠ OTOČEC**, investitorja MO Novo mesto, Seidlova cesta 1, 8000 Novo mesto.

Projekt je izdelan skladno z veljavno zakonodajo, tehničnimi predpisi, normativi in standardi, kot je razvidno iz prilog.

Načrt je izdelan skladno s tehničnimi smernicami TSG-1-001:2019 Požarna varnost v stavbah, tehničnimi smernicami TSG-N-002:2021 Nizkonapetostne električne instalacije in tehničnimi smernicami TSG-N-003:2021 Zaščita pred delovanjem strele.

Namen PZI načrta električnih inštalacij in električne opreme je jasno, razumljivo in nedvoumno omogočiti izvajalčevi pripravi dela organizacijo izvajanja in izvedbo del na gradbišču in posredno omogočiti strokovni nadzor nad brezhibnostjo in skladnostjo izvedbe del.

#### 3.5.2 Priklop na energetska omrežje

Mesto priključitve nove električne polnilnice na distribucijsko omrežje je obstoječa PS PMO omarica na parc. št. 160/304 k.o. 1460-Šentpeter, NN izvod 1/8.ŠOLA. Priklop se izvede v obstoječi PS PMO omarici s kablom FG70R-J 5x25mm<sup>2</sup> dolžine 5m do električne polnilnice. Priključni podzemni kabel do objekta bo položen v cevi  $\Phi$  75mm. Kabel se varuje s 3x63A.

Obstoječa PS PMO se napaja iz transformatorske postaje TP ŠOLA OTOČEC 1985. TP ŠOLA OTOČEC 1985 se napaja z električno energijo iz razdelilne transformatorske postaje RTP 110/20kV LOČNA, SN izvod J35 DV 20kV OTOČEC.

---

Predvidena konična moč PMO (polnilna postaja) omarice (upoštevani odvod na dve polnilni postaji na posamezno odjemno oz. merilno mesto) je 43kW, kar pomeni glavne varovalke 3x63A.

V obstoječo PS PMO je potrebno dograditi direktni trifazni univerzalni števec delovne energije kl. 2 (IEC) ali A (MID) s s PLC komunikacijskim vmesnikom tip Iskra MT880 - D2A42R56 3x230/400 V, 10-120A s komunikacijskim vmesnikom CM-v-3, GSM/GPRS, glavne varovalke 3x NV 63A, tripolni horizontalni varovalčni ločilnik 160A za NV varovalke.

Po končanih delih se vse površine povrnejo v prvotno stanje. Vse morebitne spremembe pri izvedbi na terenu je potrebno vnesti v izvršilne načrte, kjer bo točno razvidno kako in kaj ter kje se je prestavilo oziroma spremenilo. Pri tem je potrebno upoštevati Pravilnik o tehničnih normativih za izdelavo in vzdrževanje katastra komunalnih naprav in katastra, ki ga o svojih napravah in objektih vodijo komunalne in druge delovne organizacije in Navodila o načinu in postopku za izdelavo in vzdrževanje katastra komunalnih naprav. V tehnično dokumentacijo je potrebno vnesti vse pomembnejše dele vodnikov kot so morebitne spojke, različna križanja z ostalimi komunalnimi vodi ali drugimi napravami, ..... Kjer način postavitve omrežja bistveno odstopa od običajnega, se izdela posnetek preseka trase omrežja s potrebnimi označbami in kotami.

V kolikor bo izvajalec del pri izvajanju del opazil neznano elektroenergetsko napravo, mora takoj ustaviti dela ter o tem obvestiti distributerja omrežja, lokacijo ustrezno zaščititi in o tem obvestiti upravljavca, projektanta, investitorja in nadzor. Vsi obstoječi komunalni vodi so vrisani in prikazani informativno, zato je potrebno pred izvedbo naročiti in izvesti zakoličbo posameznega obstoječega in predvidenega komunalnega voda. V primeru odstopanj je potrebno obvestiti projektanta in poiskati ustrezno rešitev (prestavitve oz. korekcije tras predvidenih naprav novih komunalnih vodov).

Pred začetkom izvajanja vseh del na NN omrežju je potrebno izvesti zaščitne ukrepe (obveščanja odjemalcev, varnostni izklopi, ponovni vklopi – vse izvede elektro distributer!) s predhodnim odkazom poteka vodnikov s strani predstavnika elektro distributerja. V času izvajanja prestavitvenih in zaščitnih del bo potrebno zagotoviti breznapetostno stanje NN vodnikov.

Način ozemljitve objekta mora biti izveden s pomožnim ozemljilom. Električna inštalacija mora ustrezati TN sistemu ozemljitve.

Gradbena dela, ki so opisana v nadaljevanju, se nanašajo na napajalni kabel:

### 3.5.3 Kabelska kanalizacija

Ker bo kabel potekal delno vzporedno z gozdno potjo in bo trasa blizu dreves (<2,5 m) je potrebno kabel položiti v cev.

Kabel se polaga v kabelsko kanalizacijo v zaščitno cev  $\Phi 75\text{mm}$ . Pri polaganju kabla je potrebno paziti na minimalni radij ukrivljenja, ki znaša  $15 \times D$  ( $D$  – premer kabla v mm). V zemljo se cevi polaga v kabelski jarek dimenzij 0,4x0,8m, katerega dno se prekrije s kabelsko posteljico sestavljeno iz drobnega peska granulacije do 8mm in nanjo položi cevi. Cevi EKK zasipujemo v višini 20cm. Sledi ponovni zasip v višini 20cm. Nato se polaga vroče cinkani valjanec FeZn 25x4mm, ki se ga poveže med seboj s križnimi sponkami (zalivati z bitumnom). Tudi valjanec zasipujemo z do 20cm debelim slojem materiala (ne s peskom, zaradi slabe prevodnosti!), nato pa položimo opozorilni trak rdeče barve na katerem piše "Pozor ! Energetski kabel". Do zgornjega nivoja kabelskega jarka se zasipava s preostalim izkopanim materialom, nato pa se ga povalja (utrjevanje), in uredi okolico (vrnitev v staro stanje). Na prehodih kabla pod utrjenimi površinami se izvedejo podboji ali pa se izreže asfaltna površina.

Izkopi jarkov in jam, globljih od 1 m, se morajo izvajati na ustrezen način tako, da je preprečeno rušenje zemljine. Robove izkopa je potrebno ustrezno zavarovati z oporami (zagatne stene ali razpiranje) ali izkope izvajati pod kotom notranjega trenja zemljine. Pri izkopih do globine 1,75 m in kadar ni prisotne talne vode se lahko izvede razpiranje samo zgornjega roba gradbene jame.

Cevi se pod utrjenimi površinami polagajo (obsipane s peskom granulacije do 8mm) na podložni beton in nato obetonirajo.

Električno zaščito kabla je potrebno ozemljiti na obeh koncih kabla, pri transformatorski postaji pa je povezana z ozemljitvijo postaje, pri objektih pa na ozemljilo posameznega objekta oziroma priključno merilno omarico.

Trase zaščitnih cevi EKK so usklajene s poteki drugih projektiranih in obstoječih podzemnih instalacij t.j. vodovoda in komunalne kanalizacije, plinovoda, cestne razsvetljave, TK vodi, KKS vodi, itd.. Pred pričetkom del je potrebno označiti in zakoličiti druge instalacije. Vsako odstopanje od predvidene trase je potrebno uskladiti z drugimi komunalnimi vodi. V bližini podzemnih instalacij je potrebno vršiti ročne izkope. Vodja gradbišča mora pri izvajanju del poskrbeti za upoštevanje predpisov iz varstva pri delu.

### 3.5.4 Polaganje kabla

Boben s kablom se naloži v skladišču na avtodvigalo in pripelje na gradbišče do začetnega jaška. Kabel naveže na vlečno jekleno pletenico, (v primeru EKK se jo predhodno uvleče v cevi kanalizacije), nato se z bobna na avtodvigalu odvija z vlečno napravo.

Ne priporoča se polaganje kablov pri temperaturah, ki so nižje od + 5°C. Če je zunanja temperatura nižja, moramo kabel predhodno segreti z enim od navedenih načinov:

- a) Segrevanje kabla v suhem prostoru - kabelski boben pustimo v zaprtem prostoru, če je temperatura prostora:
  - od + 5°C do + 10°C 72ur,
  - od + 10°C do + 20°C 40 do 48ur,
  - od + 20°C do + 25°C 24 do 36ur.
  
- b) Segrevanje z električnim tokom - vse žile razen nevtralne (če je manjšega prereza) vežemo paralelno in priključimo na varilno aparaturu ali ustrezni transformator 400/230V. Jakost toka pri segrevanju je približno 1A/mm<sup>2</sup>. S termometrom kontroliramo temperaturo na površini kabla, pri čemer je največja dopustna temperatura:
  - + 40°C za kable do 1kV,
  - + 30°C za kable do 20kV.

Pri vseh vrednostih moramo vedno upoštevati dodatna priporočila proizvajalca kabla, če jih ta predpiše.

Pred odvijanjem kabla z bobna moramo natančno preučiti vse pogoje, ki jih je predpisal proizvajalec kabla, ker bi sicer lahko poškodovali vodnik, predvsem pa izolacijo kabla. Kabel lahko razvijamo ročno ali mehansko. Mehansko odvijanje kabla z motornim vitlom lahko izvajamo s pomočjo vlečne nogavice, ki jo zatakemo za plašč kabla.

Pri uvlačenju kabla v cevi je potrebno upoštevati, da se ne preseže maksimalne dopustne vlečne sile, ki je za obravnavani kabel v primeru, če se vleče z ustrezno nogavico, manjša od izračunanih sil za posamezen presek kabla. Pri vsaki vleki kablovoda je potrebno upoštevati navodila proizvajalca za polaganje kablov. Maksimalna vlečna sila pri polaganju kabla se izračuna glede na njegov presek po sledeči enačbi:

$P = \sigma * S$ , kjer so:

- P - vlečna sila (N)
- $\sigma$  - 50N/mm<sup>2</sup> za bakrene vodnike
- $\sigma$  - 30N/mm<sup>2</sup> za aluminijaste vodnike

Vlečna sila za položen vodnik:

$$P_{70} = 30\text{N/mm}^2 * 70\text{mm}^2 = 2100\text{N}$$

Radij krivljenja (70Al) znaša  $12 * D = 12 * 33\text{mm} = 396\text{mm}$ .

Radij upogibanja se lahko zmanjša za 50% v naslednjih primerih:

enkratno upogibanje  
pri gnetenju kabla do 30°C  
upogibanju kabla s šablono  
upoštevanje navodil proizvajalca

Dovoljena temperatura pri polaganju kabla:

---

+5°C (minimalna temperatura polaganja)  
Temperatura vodnika v eksploataciji je +70°C  
upoštevanje navodil proizvajalca

Na vseh kablskih uvodih v omarice je potrebno izdelati kablске končnike z ustreznimi kablskimi čevlji stisnjenimi s predpisanim orodjem in ustreznimi čeljustmi, ki se jih dodatno izolira s toploskrčno cevjo oz. požirko. Barva požirke se mora ujemati z barvo ničelnega oz. faznega vodnika ter se med seboj razlikovati (črna za fazne vodnike, modra za PEN). Na mesto kabla, kjer se odstrani zunanji plašč izolacije in se nadaljujejo vodniki kabla, je potrebno namestiti toploskrčni zaključek oz. rokavico, ki ščiti kablски končnik pred vdorom vlage v notranjost kabla. Odprtine za pritrjevanje kablskih čevljev se izbere glede na premer priključnega vijaka stikalnih letev, oz. ustrezno preseku kablskega vodnika. Prevelika luknja na kablskem čevlju, ki je posledično pritrjen z manjšim premerom vijaka, ne zagotavlja kvalitetnega spoja zaradi zmanjšane stične površine, kar je pogosto vzrok pregrevanju spoja. Upoštevati je potrebno tudi pravo izbiro materiala glede na material vodnika in zbiralk (uporaba Al-Cu opreme). Zatezni moment vijačenja je podan s strani proizvajalca, in ga je potrebno upoštevati v izogib poškodbam varovalnih in priključnih elementov.

### 3.5.5 Ozemljitev

Zaradi zaščite pred električnimi in atmosferskimi vplivi, mora biti NN omrežje ozemljeno. Ozemljitev je lahko paličasta, ploskovna, trakasta ali mrežasta. Običajno se uporablja trakasto ozemljilo FeZn 25x4mm položenega na globini 60cm, **(razen pri križanju plinovoda kjer se 3m na vsako stran plinovoda položi izoliran bakreni vodnik 70mm<sup>2</sup> v cevi).**

Ponikalna upornost ozemljila je sestavljena iz upornosti ozemljitvenega voda, ozemljila, prehodne upornosti in upornosti tal. Upora dovoda in ozemljila sta podana z materialom in sta običajno zanemarljiva. Upor zemlje je odvisen od sestave tal in je zelo spremenljiv v odvisnosti od vlažnosti. Specifična upornost zemlje znaša (ocenjeno) 150Ωm. Zaradi velikega prereza, ki je na razpolago, je lahko absolutna vrednost upora zemlje zelo majhna. Največji je prehodni upor, ki definira upor ozemljitve. To je upor širjenja s katerim se zemlja zoperstavlja prehodu toka iz ozemljila do razdalje, kjer je prerez zemlje že tako velik, da je gostota toka majhna. Upor, ki ga kaže zemlja pri prehodu toka, je odvisen od upora tal in načina razporeditve tokovnega polja. Razporeditev silnic je odvisna od oblike ozemljila, ta odvisnost pa omogoča, da upor ozemljitve računamo v odvisnosti od oblike zakopanega ozemljila.

Vrednost ozemljitvene upornosti se določi po tabelah in preveri po sledeči formuli:

$$R = \frac{\rho}{2 * \pi * l} * \ln \frac{l/2}{H * d}$$

*R*... upornost ozemljitve (Ω)

*l*... dolžina trakastega ozemljila (l=25m)

*ρ* .. srednja specifična upornost tal (Ωm)

*H* .. globina vkopa (0.5m)

*d* .. premer traku (za FeZn 25x4mm ⇒ 0.0125m)

Za zaščito pred električnim udarom je predviden avtomatski izklop napajanja s pomočjo talilne varovalke. Pred neposrednim dotikom pa so električne naprave zaščitene z ustrezno izolacijo. Uporabljen je TN-C sistem. Ozemljitev se izvede s pomočjo vroče pocinkanega valjanca Fe/Zn 25x4 položenim v kablски jarek na globino 60-80cm.

Vsi spoji narejeni s križno sponko se zaščitijo tako, da se celoten spoj zalije z bitumnom. Celotna električna instalacija je ozemljena preko zaščitnega vodnika, ki je enakega prereza kot so fazni vodniki.

Prenapetostni odvodniki se montirajo v priključno merilnih omaricah.

Pri predvideni omarici PS-PMO se izdelava ozemljitev. Prehodna upornost ozemljitve zaradi vgradnje prenapetostnih odvodnikov mora biti po priporočilu SIST EN 50423-3-21:2009 manj kot 10 Ω, vendar predlagamo, da velikost ozemljitvene upornosti pri NN omarici ne preseže vrednosti 5 Ω (RZ < 5Ω), za kar je potrebno, pri oceni specifične upornosti tal 150 Ωm cca. 72 m pocinkanega valjanca Fe-Zn (25x4) mm.

Valjanec se položi v jarek za izdelavo kableske kanalizacije ali v treh krakih pod kotom 60. Vodnik v omarici se priključi na PEN zbiralnico. Na ozemljilo se priključijo prenapetostnih odvodniki tip Protec T1 (3+0), 37,5 kA, 300 V »Raycap«, ki se namestijo v predvideno omarico. Po izdelavi in zasutju ozemljila je potrebno izmeriti upornost ozemljila ter le-to po potrebi izboljšati.

### 3.5.6 Izračuni

Izračuni so izdelani po naslednjih enačbah:

Načrt z vsemi potrebnimi izračuni je izdelan po veljavnih tehničnih predpisih in standardih (SIST EN 50160, SIST EN 13602:2003 Karakteristike vodnikov za kable, SIST HD 603 SI:1998 Distribucijski kabli za napetost 0,6/1kV, SIST HD 603 SI:2001 Distribucijski kabli za napetost 0,6/1kV, SIST HD 603 S1 94A2 2003, Standard SIST EN 50423-1 Nadzemni električni vodi za izmenične napetosti nad 1 kV in do vključno 45 kV-1.del, Pravilnik o pogojih in omejitvah gradenj, uporabe ter opravljanje dejavnosti v območju varovalnega pasu elektroenergetskih omrežij (Ur. List RS, št. 101/2010) kot tudi po tehnični smernici TSG-N-002:2021 Nizkonapetostne električne inštalacije (Ur. List RS št. 41/2009 in 2/2012) ter tehnični smernici TSG-N-003:2021 Zaščita pred delovanjem strele (Ur. List RS št. 28/2009 in 2/2012).

#### Zaščita pred prevelikimi toki

Delovna karakteristika naprave, ki ščiti vod pred preobremenitvijo ustreza naslednjima pogojema:

$$1.) \quad I_b \leq I_n \leq I_z$$

$$2.) \quad I_2 \leq 1,45 \cdot I_z \quad \text{oz.} \quad I_n \leq \frac{1,45 \cdot I_z}{k}$$

$$I_b = \frac{P_n}{\sqrt{3} \cdot U \cdot \cos \varphi \cdot \eta} \quad \text{za trifazne porabnike; } U=400V$$

$$I_b = \frac{P_n}{U \cdot \cos \varphi \cdot \eta} \quad \text{za enofazne porabnike; } U=230V$$

kjer pomenijo :

$I_b [A]$  nazivni bremenski tok porabnika

$I_n [A]$  nazivni tok zaščitne naprave

$I_z [A]$  trajni zdržni tok kabla

$I_2 [A]$  tok, ki zagotavlja zanesljivo delovanje zaščitne naprave

$P_n [W]$  nazivna moč porabnika

$\cos \varphi$  faktor moči porabnika

$\eta$  izkoristek porabnika

$k$  faktor zaščitne naprave

- za talilne varovalke :

$I_n = 2 \text{ in } 4 \text{ A}$	$k = 2,1$
$I_n = 6 \text{ in } 10 \text{ A}$	$k = 1,9$
$I_n \geq 16 \text{ A}$	$k = 1,6$

- za instalacijske odklopnike :

$$I_n = \text{za vsa območja} \quad k = 1,45$$

- za zaščitna stikala :

$$I_n = \text{za vsa območja} \quad k = 1,2$$

Trajni zdržni tok posamezne vrste kabla oz. vodnika določajo obratovalni pogoji :

- uporabljen tip instalacije;
- vpliv paralelno položenih kablov;
- vpliv temperature okolice.

Rezultati so podani v tabeli dimenzioniranja kablov.

### Kontrola padcev napetosti

Porabniki se napajajo iz nizkonapetostnega omrežja, zato dovoljeni padec napetosti med napajalno točko električne instalacije in katerokoli drugo točko ne sme biti, glede na nazivno napetost električne napetosti večji od naslednjih vrednosti :

- 3% za tokokroge razsvetljave;
- 5% za tokokroge drugih porabnikov.

Za električne instalacije, ki so daljše od 100 m, se dovoljeni padec napetosti poveča za 0,005 % na vsak dolžinski meter nad 100 m, vendar ne več kot 0,5 %.

Kontrola je narejena po enačbah :

$$u = \frac{100 \cdot P_n \cdot l}{\lambda \cdot S \cdot U^2} \quad \text{za trifazne porabnike; } U=400 \text{ V}$$

$$u = \frac{200 \cdot P_n \cdot l}{\lambda \cdot S \cdot U^2} \quad \text{za enofazne porabnike; } U=230 \text{ V}$$

kjer pomenijo :

$u[\%]$	padec napetosti
$P_n[W]$	nazivna moč porabnika
$l[m]$	dolžina kabla oz. vodnika
$S[mm^2]$	presek kabla oz. vodnika
$\lambda[Sm/mm^2]$	specifična prevodnost vodnikove kovine in znaša
	- za Cu vodnike 56
	- za Al vodnike 37

Rezultati so podani v tabeli dimenzioniranja kablov.

## Kontrola minimalnega preseka kablov

Upoštewane so zahteve :  
- Zaščita pred prevelikimi toki

Kontrola je izvedena ustrezno zgoraj navedenemu standardu in sicer po enačbi :

$$S_{min} = \frac{I}{k} I_k \sqrt{t} \qquad I_k = \frac{U}{Z} \qquad Z = \frac{l}{\lambda \cdot S_f} + \frac{l}{\lambda \cdot S_0}$$

kjer pomenijo :

$S_0 [mm^2]$	presek zaščitnega vodnika
$S_f [mm^2]$	presek faznega vodnika
$\lambda [Sm/mm^2]$	specifična prevodnost vodnikove kovine
$Z [\Omega]$	impedanca okvarne zanke – kratkostična impedanca, vključujoč vir, fazni vodnik od izvora do mesta okvare in zaščitni vodnik od okvare do vira
$l [m]$	dolžina kabla oz. vodnika
$U [V]$	napetost proti zemlji
$I_k [A]$	pričakovani tok kratkega stika (tok okvare)
$t [s]$	izklopni čas zaščitne naprave (odčitano iz izklopilne karakteristike zaščitne naprave)
$k$	konstanta, odvisna od materiala vodnika in izolacije kabla in znaša
	k = 115      Cu + PVC
	k = 134      Cu + guma, polietilen
	k = 76      Al + PVC
	k = 89      Al + guma, polietilen

Zgoraj omenjena formula za  $S_{min}$  velja le za preseke 10 mm<sup>2</sup> ali več, za manjše preseke pa kontrole  $S_{min}$  ne izvajamo.

Kontrola presekov zaščitnih oz. ozemljitvenih vodnikov in vodnikov za izenačevanje potencialov je izvedena skladno z TSG-N-002-2021, ki določa, da mora biti preseka zaščitnega vodnika S :

- enak preseku faznega vodnika do preseka 16 mm<sup>2</sup>
- 16 mm<sup>2</sup>, če je fazni vodnik preseka 16 do 35 mm<sup>2</sup>
- polovični preseka faznega vodnika, če je le ta večji od 35 mm<sup>2</sup>

V primeru, da zaščitni vodnik ni del kabla ali vodnika, mora imeti najmanjši prerez:

- 2,5 mm<sup>2</sup> za Cu ali 4 mm<sup>2</sup> za Al, če je vodnik mehansko zaščiten;
- 4 mm<sup>2</sup> za Cu, če vodnik ni mehansko zaščiten;
- 50 mm<sup>2</sup> za Fe/Zn.

---

Standard določa, da mora biti presek glavnega vodnika za izenačevanje potencialov:

- večji od polovice preseka največjega zaščitnega vodnika v instalaciji, vendar najmanj 6 mm<sup>2</sup>;
- lahko je omejen na 25 mm<sup>2</sup>, če je bakren.

Dodatni vodnik za izenačevanje potencialov ima ustrezen presek glede na prerez najmanjšega zaščitnega vodnika, vezanega na te prevodne dele.

Izračuni so izdelani s pomočjo excel tabele in so priloženi na naslednji strani.

PARAMETRI DIMENZIONIRANJA	Oznaka	Enota	1.	2.	3.	4.	5.	6.
RAZDELILNIK			PS PMO					
TOKOKROG			NAPAJANJE					
PORABNIK			EL.POLNILNICA					
TIP PORABNIKA			FP					
TIP NAPELJAVE			D					
NAZIVNA NAPETOST	Un	V	400					
MOČ PORABNIKA	P	kW	38,00					
FAKTOR MOČI	cos φ		0,95					
IZKORISTEK	η		0,95					
NAZIVNI TOK PORABNIKA	Ib	A	<b>60,77</b>					
PRESEK FAZNEGA VODNIKA	Sf	mm <sup>2</sup>	25,0					
PRESEK NEUTRALNEGA VODNIKA	So	mm <sup>2</sup>	25,0					
ZDRŽNI TOK KABLA IZ TABELE	Izt	A	86					
KOREKCIJSKI FAKTOR TEMPERATURE	Ft		0,94					
FAKTOR POLAGANJA KABLA	Fp		0,9					
TRAJNI ZDRŽNI TOK KABLA	Iz	A	<b>72,76</b>					
KONSTANTA KABLA ( Cu=115, Al=74,... )	K		115					
SPECIFIČNA PREVODNOST ( Cu=56, Al=35,... )	λ	Sm/mm <sup>2</sup>	56					
NAZIVNI TOK VAROVALKE	In	A	63					
FAKTOR ZASČITNE NAPRAVE	k		1,6					
TOK DELOVANJA ZASČITE	I2	A	<b>100,8</b>					
Iz x 1,45		A	<b>105,50</b>					
DOLŽINA TOKOKROGA	L	m	5					
IMPEDANCA DO RAZDELILNIKA	Z0	Ω	0,17					
IMPEDANCA OD R DO PORABNIKA	Z1	Ω	<b>0,01</b>					
SKUPNA IMPEDANCA	Z	Ω	<b>0,18</b>					
TOK OKVARE	I <sub>k</sub>	A	<b>1435,76</b>					
TOK ODKLOPA V 5s	I <sub>a</sub>	A	239					
TOK ODKLOPA V 0,4s	I <sub>a</sub>	A	455					
TOK ODKLOPA V 0,2s	I <sub>a</sub>	A	550					
Z x I <sub>a</sub>		V	<b>42,34</b>					
DEJANSKI ODKLOPNI ČAS	t	s	0,02					
PADEC NAPETOSTI DO R	u1	%	1,68					
PADEC NAPETOSTI OD R DO PORABNIKA	u2	%	<b>0,08</b>					
SKUPNI PADEC NAPETOSTI	u	%	<b>1,76</b>					
KONTROLA PRESEKA	S <sub>min</sub>	mm <sup>2</sup>	<b>1,77</b>					
Izpolnjen pogoj : I <sub>b</sub> <= I <sub>n</sub>			DA					
Izpolnjen pogoj : I <sub>n</sub> <= I <sub>z</sub>			DA					
Izpolnjen pogoj : I <sub>2</sub> <= 1,45 I <sub>z</sub>			DA					
Izpolnjen pogoj : Z x I <sub>a</sub> <= U <sub>o</sub>			DA					

TIP PORABNIKA : FP - FIKSNI PRIKLJUČEK

VT - VTIČNICA

### 3.5.7 Zaščita pred električnem udarom

Vrsta in izvedba zaščite pred električnim udarom se izbere na osnovi informacij od dobavitelja električne energije, in sicer kolikšno priključno moč omogoča distribucijsko omrežje na mestu priključitve sistema električnih inštalacij, priključitev katerih vrst sistemov električnih inštalacij omogoča distribucijsko omrežje glede na njegove lastnosti, kolikšna je impedanca distribucijskega omrežja do mesta priključitve sistema električnih inštalacij, oziroma, kolikšni so nična komponenta impedance transformatorja ali subtranzientna reaktanca generatorja in prerezi ter dolžine vodnikov omrežja do odjemnega mesta, najvišjo vrednost obratovalne ozemljitve sistema električnih inštalacij, kadar je to potrebno iz obratovalnih razlogov za distribucijsko omrežje. Za izbiro zaščite pred električnim udarom je treba upoštevati tudi vplive, kot so usposobljenost oseb, električna upornost človeškega telesa v posameznih primerih vlažnosti kože zaradi zunanjih vplivov, dotik oseb s potencialom zemlje in izbira opreme. V primerih, ko se lahko uporabijo različne vrste zaščite pred električnim udarom, mora biti njena izbira odvisna od lokalnih pogojev, narave opreme, ki se napaja z električno energijo in pogojev, ki jih narekuje specifičnost prostorov, v katerih so električne inštalacije.

Zaščita pred električnim udarom s samodejnim odklopom napajanja se ne uporablja za dele inštalacij, kjer je nujnost napajanja bistvena in kadar ta zaščita ne bi bila učinkovita. Zaščita se v teh primerih zagotovi tako, da se električna oprema postavi v neprevodne prostore, ali pa se izvede lokalno izenačitev potencialov brez povezave z zemljo. Zaščita pred električnim udarom se ne uporablja pri izvajanju električne inštalacije za podporne izolatorje nadzemnih inštalacijskih vodov in z njimi povezane kovinske dele, za pribor za nadzemne inštalacijske vode, če je zunaj dosega roke, za betonsko železo, če ni dostopno, za izpostavljene prevodne dele majhnih dimenzij do največ 50 x 50 mm, če so izpostavljeni prevodni deli zunaj dosega roke, zaščitni ukrep s povezavo na zaščitni vodnik pa je težko izvedljiv (npr. vijaki, kovice, kableske objemke, napisne ploščice).

Zaščita pred električnim udarom se lahko uporabi za celotno inštalacijo, za njen del ali za posamezno opremo. Če niso izpolnjeni osnovni pogoji za zaščito, so potrebni dodatni ukrepi za zagotovitev varnostnega nivoja popolne zaščite. Zaščita pred električnim udarom, ki preprečuje dotik napetosti takšne vrednosti in trajanja, ki bi bila lahko nevarna za fiziološko delovanje, se doseže z zaščito ob normalnih razmerah z osnovno zaščito in ob okvari. Zaščitni ukrep mora predstavljati primerno kombinacijo ukrepov za osnovno zaščito in neodvisni ukrep za zaščito ob okvari, ali pa povečan zaščitni ukrep, ki zajema hkrati osnovno zaščito in zaščito ob okvari.

Zaščita pred električnim udarom se izvaja:

1. z malo napetostjo,
2. s samodejnim odklopom napajanja, ki pri okvari izolacije prepreči nastanek napetosti dotika z vrednostjo in trajanjem, nevarnim za fiziološko delovanje in mora obsegati kombinacijo dveh pogojev:
  - a. obstoj prevodne poti (okvarne zanke), ki zagotavlja okvarni tok, odvisen od vrste sistema ozemljitve inštalacije (TN, TT ali IT) in pogojev razdelilnega (distribucijskega) omrežja, ki jih je dolžan posredovati dobavitelj električne energije - nične komponente impedance transformatorja ali subtranzientne reaktance generatorja in prerezov ter dolžine vodnikov omrežja do odjemnega mesta,
  - b. odklop okvarnega toka z zaščitno napravo v času, ki je odvisen od verjetnosti pojava okvare, verjetnosti, da se oseba dotakne okvarjene opreme, in napetosti dotika, ki se ji oseba lahko izpostavi, glede na učinek toka na človeško telo.
3. z uporabo naprav razreda II. (z dvojno izolacijo) ali z ustrezno izolacijo,
4. s postavitvijo v neprevodne prostore,
5. z lokalno izenačitvijo potencialov brez povezave z zemljo,
6. z električno ločitvijo,
7. z zaščito s pregradami ali okrovi najmanj v izvedbi IP 2X,
8. z zaščito z ovirami, kjer so zgornje dostopne vodoravne ploskve najmanj v izvedbi IP 4X,
9. z zaščito s postavitvijo zunaj dosega roke.

Zaščita delov pod napetostjo z izolacijo mora preprečiti vsak dotik z deli pod napetostjo. Trajno mora zdržati mehanske, kemične, električne ali toplotne vplive, ki jim je lahko izpostavljena. Če se izolacija namesti pri izvajanju inštalacij, je treba z ustreznimi preizkusi preveriti, ali je njena kakovost enaka kot pri tovarniško izdelani opremi.

Če so zaradi zamenjave delov, kot so žarnični okovi, vtičnice, varovalke, ali zaradi pravilnega delovanja opreme, pri zaščitnih pregradah ali okrovih potrebne večje odprtine, kot jih dopušča zaščita s pregradami ali okrovi, so potrebni ustrezni dodatni ukrepi, ki preprečujejo naključni dotik delov pod napetostjo.

Zaščitna pregrada ali okrov, se sme odstraniti samo s ključem ali orodjem, ali po odklopu napajanja delov pod napetostjo, ali pa če se vstavi druga, enakovredna pregrada.

Zaščita z ovirami mora preprečiti naključni dotik delov pod napetostjo pri rednem obratovanju. Ovire morajo biti tako pritrjene, da jih ni mogoče naključno odstraniti, se pa lahko odstranijo brez uporabe ključa ali orodja.

Zaščita pred neposrednim dotikom je dosežena z izolacijo in okrovi.

Zaščita pred posrednim dotikom je dosežena s samodejnim odklopom napajanja.

Osnovni principi zaščite pred posrednim dotikom v TN - sistemu so naslednji:

- a. povezava izpostavljenih delov naprav z zaščitnim vodnikom;
- b. izvedba glavne izenačitve potencialov;
- c. samodejni izklop napajanja v določenem času;
- d. dopolnilno izenačevanje potencialov.

Izpostavljeni prevodni deli elektroinstalacije morajo biti povezani z ozemljeno točko sistema z zaščitnim vodnikom.

Zaščitni vodniki morajo biti ozemljeni v TP, v mreži, kjer je to mogoče in pri vstopu v objekt.

Zaščita pred električnim udarom s samodejnim odklopom napajanja v sistemih električnih inštalacij, mora pri okvari izolacije preprečiti nastanek napetosti dotika s takšno vrednostjo in trajanjem, ki bi bila lahko nevarna za fiziološko delovanje. Zaradi učinkovitosti zaščite pred električnim udarom s samodejnim odklopom napajanja mora biti izvedena koordinacija med vrstami sistemov inštalacij, karakteristikami zaščitnega vodnika in zaščitne naprave. Vsaka okvara izolacije električne opreme mora povzročiti okvarni tok, ki zagotovi tako hiter avtomatični odklop, da ni ogroženo zdravje ali življenje ljudi. V sistemu TN je okvarna zanka sestavljena iz galvanskega tokokroga, ki obsega okvarjeni vodnik pod napetostjo in zaščitni vodnik, neposredno zvezan z nevtralno točko (PE - ali PEN - vodnik, odvisno od tega, če je sistem TN-S ali TN-C). Ukrep za zaščito pred električnim udarom s samodejnim odklopom napajanja se ne uporablja za dele inštalacij, kjer je nujnost napajanja bistvena in/ali kadar zaščita ni učinkovita. Zaščita se zagotovi tako, da se električna oprema postavi v neprevodne prostore, ali z lokalno izenačitvijo potencialov brez povezave z zemljo. Kjer je uporabljen zaščitni ukrep s samodejnim odklopom napajanja, se morajo v TN sistemu, vsi izpostavljeni prevodni deli inštalacije povezati z ozemljitveno točko sistema z zaščitnim vodnikom. Običajno je to tudi nevtralna točka sistema. V TN sistemu najdaljši odklopni časi, določeni v tabeli ustrezajo zagotavljanju zaščite pred posrednim dotikom tokokroga ali opreme ob okvari v izolaciji (med deli pod napetostjo in izpostavljenimi prevodnimi deli), s samodejnim odklopom napajanja tokokroga. Z njimi napetost dotika nad dovoljeno vrednostjo male napetosti ne pomeni nevarnosti zaradi fiziološkega učinka na osebe v dotiku s hkrati dostopnimi prevodnimi deli. Ti časi veljajo za končne tokokroge, ki napajajo vtičnice ali neposredno, brez vtičnice, ročne aparate, katerih dostopni prevodni deli so povezani na zaščitni vodnik ali prenosne aparate, ki se med uporabo ročno premikajo. Daljši časi izklopa, ki ne smejo presežati 5 sekund, so dovoljeni za:

1. napajalne tokokroge,
2. končne tokokroge, ki napajajo samo neprenosljivo opremo, če so priključeni na električni razdelilnik, na katerega niso priključeni tokokrogi, za katere so zahtevani krajši odklopni časi po razpredelnici,
3. končne tokokroge, ki napajajo samo neprenosno opremo, če so priključeni na električni razdelilnik, na katerega so priključeni tokokrogi, za katere so zahtevani krajši odklopni časi po tabeli s pogojem, da obstoji dodatno izenačitev potencialov.

a. za vtičnice ter neposredno brez vtičnice priključene ročne aparate razreda I in ostale prenosne aparate, ki se med uporabo premikajo ročno :

Nazivna napetost proti zemlji	max. Čas odklopa
$U_0$ (V)	$t_i$ (s)
od 50 do 120	0.8
od 121 do 230	0.4
od 231 do 400	0.2
nad 400	0.1

b. daljši izklopni časi do max. 5 s za tokokroge, ki izpolnjujejo pogoje dane v TSG-N-002-2021, točka 4.5.6.

---

Vrednost impedanace zanke ( $Z_s$ ) se v projektu določi z izračunom, izvajalec del pa je dolžan opraviti meritve vseh kratkostičnih zank in rezultate predložiti v obliki merilnega protokola. V kolikor se pogoj  $Z_s \leq Z_{max}$  ne izpolni, je potrebno izvesti dopolnilno izenačenje potenciala.

Učinkovitost izenačenja potenciala se ugotavlja z meritvijo impedanace  $Z_{ip}$  med istočasno dostopnimi prevodnimi deli naprav.

$$Z_{ip} \leq \frac{U_c \text{ (dovoljena napetost dotika)}}{I_a \text{ (izklopni tok zaščitne naprave)}}$$

Karakteristika zaščitne naprave in impedanace tokokroga, morata izpolnjevati naslednje pogoje:

$$Z_s \times I_a \leq U_o$$

kjer je:

- $Z_s$  - impedanca zanke okvarjenega tokokroga;
- $I_a$  - tok, ki zagotavlja delovanje zaščitne naprave;
- $U_o$  - nazivna napetost med fazo in ozemljitvenim vodnikom.

V istem električnem razdelilniku TN sistema ne smejo biti nameščeni skupaj zaščitni elementi za samodejni odklop napajanja s kratkim in elementi z dolgim izklopnim časom. Če je v TN sistemu ozemljitve uporabljen zaščitni ukrep s samodejnim odklopom napajanja napetost dotika nižja od trajno dovoljene, odklop napajanja zaradi zaščite ob okvari ni nujen, npr. pri tokokrogih halogenskih svetilk. Samodejni odklop napajanja zaradi zaščite ob okvari je v TN sistemu nujen tudi zaradi nevarnosti požara in če je razmerje impedanc zaščitnega vodnika in okvarne zanke majhno, kadar se za zaščitni vodnik uporabi vzporedno več vodnikov večžilnega kabla ali kabelska armatura vzporedno z golim zunanjim vodnikom. Zunaj območja vpliva glavne izenačitve potencialov v TN sistemu s samodejnim odklopom napajanja, so potrebni drugi zaščitni ukrepi, še posebej za električno opremo, ki se napaja iz vtičnic. Ti ukrepi so:

1. izdelava lokalnega sistema TT,
2. napajanje preko ločilnega transformatorja in
3. uporaba dodatne izolacije.

Če v TN sistemu ozemljitve z uporabo zaščitnega ukrepa s samodejnim odklopom napajanja z nadtokovno zaščito ni mogoče izpolniti pogojev za zaščito pred električnim udarom, je treba uporabiti dodatno izenačitev potencialov ali pa zaščitne naprave na diferenčni tok. Kadar lahko pride do kratkega stika med faznim vodnikom in zemljo, tudi v primeru, če je inštalacijski sistem priključen na omrežje z nadzemnimi vodi, je treba zagotoviti, da zaščitni vodnik in z njim povezani izpostavljeni prevodni deli ne pridejo pod napetost, ki presega dovoljeno napetost dotika. V TN sistemih ozemljitve z uporabo zaščitnega ukrepa s samodejnim odklopom napajanja, se smejo za zaščito pred električnim udarom uporabljati naprave za nadtokovno zaščito in naprave za diferenčno tokovno zaščito, pri čemer je treba upoštevati:

1. v TN-C sistemu, ki ima PEN vodnik, se zaščita zagotovi z nadtokovno zaščito.
2. če se za zaščito uporabi diferenčna tokovna zaščita, se vodnik PEN ne sme uporabiti na strani obremenitve naprave, ampak je treba izvesti TN-C-S sistem.
3. če se za zaščito uporabi diferenčna tokovna zaščita, se mora povezava izpostavljenih prevodnih delov z zaščitnim vodnikom izvesti na napajalni strani.

Ob uporabi naprave za samodejni odklop napajanja z diferenčno tokovno zaščito v TN-S sistemu, v tokokrogih zunaj vpliva glavne izenačitve potencialov ni treba povezati izpostavljenih prevodnih delov z zaščitnim vodnikom TN sistema pod pogojem, da so povezani z ozemljilom, ki ima upornost, prilagojeno delovalnemu toku diferenčne tokovne zaščite. Tako zaščiten tokokrog se obravnava kot tokokrog v TT sistemu. To velja še posebej za električno opremo, ki se napaja iz vtičnic. Zanj lahko uporabimo ločena ozemljila, kar predstavlja ločen TT sistem ozemljitve, napajanje preko ločilnega transformatorja ali dodatno izolacijo. Vsi izpostavljeni prevodni deli v TT sistemu, ki se ščitijo skupaj z isto zaščitno napravo za samodejni odklop napajanja, se morajo medsebojno povezati z zaščitnim vodnikom na isto skupno ozemljilo. Če se več zaščitnih naprav za samodejni odklop napajanja v TT sistemu poveže zaporedno, se mora vsaka skupina izpostavljenih prevodnih delov, zaščitnih z isto zaščitno napravo, medsebojno povezati z zaščitnim vodnikom na isto skupno ozemljilo. Za zaščito pred električnim udarom z uporabo zaščitnega ukrepa s samodejnim odklopom napajanja mora biti v TT sistemu izpolnjen pogoj, da vrednost produkta vsote upornosti izpostavljenih prevodnih delov in zaščitnega vodnika in vrednosti toka, ki zagotavlja delovanje

---

zaščitne naprave ne preseže vrednosti dovoljene zgornje meje male napetosti, glede na pogoje vplivov okolice, pri čemer delovalni čas zaščitnih naprav v vseh tokokrogih ne sme presegati 5 sekund. V TT sistemu ozemljitve z uporabo zaščitnega ukrepa s samodejnim odklopom napajanja se sme zaradi selektivnosti diferenčna tokovna zaščita z zakasnitvijo (vrste S) uporabiti samo v zaporedni vezavi z diferenčno tokovno zaščito brez namerne zakasnitve. Za zagotovitev selektivnosti diferenčne tokovne zaščite je za napajalne tokokroge dovoljena zakasnitev delovalnega časa do 1 sekunde.

### 3.5.8 Zaščita elementov in objektov

#### Priloga s pojasnili in navodili glede varstva pri delu ter navodilo za varno delo

##### 1. Namembnost elektroenergetskih objektov

Projektirani elektroenergetski objekti služijo distribuciji električne energije porabnikom na 0.4kV nivoju. Praviloma so to: transformatorska postaja 20/0.4kV, 20kV priključek TP na SNO in NN vodi, ki jih ta postaja napaja. Posamezni objekti oz. EE postroji so tipizirani ali pa se pri njihovi izgradnji uporabljajo tipski gradbeni elementi in oprema. Seznam uporabljenih tipiziranih EE postrojev oziroma njihove izvedbe:

- a) Transformatorske postaje
- b) SN vodi – priključki
- NN vodi – omrežja: kabelsko omrežje

##### 2. Nevarnosti in škodljivi vplivi, ki se lahko pojavijo pri koriščenju el. instalacij in postrojenj:

- nevarnost pred tokom kratkega stika
- nevarnost pred preobremenitvijo
- nevarnost pred električnim tokom
- nevarnost pred posrednim in neposrednim dotikom delov pod napetostjo
- nedovoljeni padci napetosti
- nevarnost pred vlago, prahom, eksplozivnimi in vnetljivimi materiali ter kemičnimi vplivi
- nevarnost nastanka požara
- atmosferske praznitve in udari strele
- nevarnost pred statično elektriko
- nevarnost pred pojavom prenapetosti
- nevarnosti, ki izhajajo iz dela

##### 3. Predvideni ukrepi za odpravo nevarnosti in škodljivih vplivov:

- nevarnost pred tokom kratkega stika : zaščita je najprej izvedena v TP in sicer na primarni strani preko odklopnega ločilnika. Na sekundarni strani so odvodi zaščiteni ali z avtomatskimi stikali ali z ustreznimi NN visoko učinkovnimi varovalkami.
- v instalaciji (kabelskih razvodih) je predmetna nevarnost odpravljena s pravilnim dimenzioniranjem kablovodov in pripadajočih varovalnih elementov glede na izbiro zaščitnega sistema
- zaščita pred preobremenitvijo kablovodov je izvedena s posameznimi sistemi zaščitnih ukrepov, kot so:
  - 1. samodejni odklop napajanja v primeru okvare na omrežju
  - 2. potencialne izenačitve vseh kovinskih mas v območju dotika
- nevarnost pred posrednim in neposrednim dotikom delov instalacij in naprav pod napetostjo: Tovrstna zaščita je izvedena s pravilnim izborom opreme, naprav in kablov, kot tudi z vgrajevanjem elementov v ustrezna ohišja, uvlačenjem kablov v instalacijske cevi in kabelske jaške, oz. vgrajevanjem postrojenj v posebne prostore ali za zaščitne mreže. Prav tako tudi s pravilnim nameščanjem opozorilnih napisov na nevarna mesta. Pomembno je tudi, da je oprema nameščena na mestih, ki niso izpostavljena mehanskim poškodbam.
- zaščita pred nedovoljenim padcem napetosti je predvidena s pravilnim dimenzioniranjem napajalnih kablovodov v omrežju.
- nevarnost pred vlago, prahom, eksplozivnimi in vnetljivimi materiali ter kemičnimi vplivi: Vsa oprema je izbrana glede na namen in mesto montaže.
- nevarnost nastanka požara je odpravljena s pravilnim izborom, dimenzioniranjem in montažo opreme, ki ob pravilni uporabi in predpisanem vzdrževanju ne more biti vzrok požara
- nevarnost pred statično elektriko je predvidoma odpravljena s pravilno izvedbo potencialnih ozemljitev.

---

## Splošni tehnični pogoji

Ti pogoji so sestavni del tehnične dokumentacije in jih je izvajalec dolžan upoštevati:

1. Pri izvajanju instalacijskih del upoštevati veljavne predpise, standarde, Zakon o varnosti in zdravju pri delu, kot tudi vse ostale zahteve in pogoje, ki so navedeni v tem projektu.
2. Za vse spremembe v projektu, oziroma odstopanja od projektne dokumentacije mora izvajalec pridobiti pismeno soglasje projektivne organizacije, ki je projekt izdelala, oz. nadzornega organa investitorja.
3. Pred pričetkom del je izvajalec dolžan detajlno pregledati projekt in vse morebitne pripombe pravočasno posredovati nadzornemu organu preko gradbenega dnevnika.
4. Vse spremembe in odstopanja od projektne dokumentacije, ki nastanejo v času izvajanja, mora izvajalec vrisati v en izvod grafične dokumentacije.
5. Material, ki se vgrajuje v instalacijo, mora biti prvorazreden in še neuporabljen in mora imeti ustrezen atest pooblaščen organizacije.
6. V skladu s točko 4. teh pogojev je izvajalec po končanih delih dolžan predati investitorju izvod dokumentacije, v katerega je vrisal vse spremembe.
7. Med izvajanjem mora izvajalec voditi gradbeni dnevnik z vsemi z zakonom predpisanimi podatki.
8. Vse zahteve in obrazložitve, tako s strani izvajalca kot s strani nadzornega organa, se morajo izvajati preko gradbenega dnevnika.
9. Garancijski rok za vsa izvedena dela je 2 leti v kolikor se investitor in izvajalec drugače ne dogovorita. Izvajalec je dolžan vsa dela zaupati strokovno usposobljenim specializiranim ekipam.
10. Pri izvajanju elektro instalacijskih del je potrebno paziti, da se ne poškodujejo druge že izvedene instalacije. Če pride do poškodb, jih je izvajalec dolžan odpraviti na lastne stroške.
11. Po končanih delih je izvajalec dolžan opraviti preizkus delovanja zaščite pred električnim udarom, oziroma kontrolo pregoretega varovalka ter meritve izolacijske upornosti instalacije. Prav tako je dolžan opraviti meritve upornosti ozemljila, v kolikor je le to kot samostojno in ni vezano na že obstoječe integrirane sisteme, ki sami pogojujejo obratovalne sposobnosti sistema.  
O vseh meritvah mora biti izdelan pismeni protokol, z vsemi potrebnimi podatki o merilcu, merilnih instrumentih, merilnih metodah, merilnih pogojih in izmerjenih rezultatih.  
Uporabniku omrežja mora biti predložen dokument z navodili o vzdrževanju izvedenega sistema.

## Vgradnja opreme

1. Pred pričetkom montaže elektro opreme mora odgovorna oseba elektro montažnih del:
  - seznaniti se z projektom in opremo, ki se vgrajuje
  - preveriti prispelo elektro opremo in ugotoviti njeno skladnost s projektom
  - izvršiti pregled stanja kompletne elektro opreme
2. Montažo stikalnih blokov izvesti na zato predvidenih mestih in jih opremiti z ustreznimi vezalnimi shemami izvedenega stanja. Vse elemente vgrajene v stikalne bloke ustrezno označiti po namembnosti skladno z vezalno shemo. V ta namen uporabiti napisne ploščice oz. nalepke s simboli, ki jih brez specialnega orodja ni mogoče odstraniti.
3. Montažo opreme stikalnih blokov izvesti tako, da se ohrani logika posameznih tehnoloških celot, kot je to dano v dokumentaciji. Preizkušanje funkcij posamezne vgrajene opreme opraviti na mestu izdelave, nato pa še na mestu priključitve, skupaj s pripadajočo instalacijo, pred njeno izdajo investitorju.

## Navodilo za varno delo

Z ozirom na nujno zagotovitev varnega dela na objektu razlikujemo sledeča dela :

1. - dela pri gradnji omrežja
2. - obratovanje omrežja
3. - kontrola in popravilo omrežja

Dela pri gradnji omrežja:

### a. Zavarovanje gradbišča

Naj se izvrši v skladu s pravilnikom o varstvu pri delu. Po končanju grobih gradbenih del je potrebno odstraniti vse predmete, ki bi ovirali svobodno gibanje delavcev pri nadaljnjem delu, to je polaganju in montaži kablov in zaključnih delih.

b. Zavarovanje delavcev pri delu

Delavci morajo biti opremljeni z ustreznim orodjem in priborom za neovirano in varno delo pri vseh fazah gradnje. Delavci morajo biti opremljeni z ustrezno osebno varovalno opremo.

c. Zavarovanje delovnega mesta

Vsa dela se morajo opraviti v breznapetostnem stanju. Pred pričetkom del na obstoječem omrežju npr. pri demontaži obstoječega 0.4 kV dovoda ,je potrebno tiste vode na katerih se opravlja delo izklopiti in ozemljiti. Še posebno pozornost je potrebno posvetiti zaradi zaščite VN kabla varnostnim pravilom pri delih v bližini in na VN napravah, kar pomeni obvezni varnostni odklop omrežja z zavarovanjem proti ponovnemu (nekontroliranemu) vklopu, sledi prepričanje o breznapetostnem stanju, nato sledi pravilo, ki pravi ozemljiti in kratko skleniti nato pa še prekriti ali ograditi sosednje dele, ki so pod napetostjo.

Posebno je treba paziti na povratno napetost. Na odklopnih mestih je treba postaviti opozorilne napisne ploščice.

Po končanju del je potrebno prvo vključiti kablanske ločilke nato vklopiti glavno stikalo ter odstraniti napisne opozorilne ploščice.

d. Preizkušanje električnih kablov

Vodniki naj se preizkusijo po odsekih kot bodo prestavljeni. Z instrumentom za merjenje upora je treba izmeriti prehodno zemeljsko upornost in izolacijsko trdnost izolacije. O meritvah je potrebno napraviti zapisnik.

### 3.5.9 Križanja in preureditve komunalnih vodov ter križanja s prometnicami

#### 3.5.9.1 Križanja z ostalimi komunalnimi vodi

V kolikor bo izvajalec del pri izvajanju del opazil neznano elektroenergetsko napravo, mora takoj ustaviti dela ter o tem obvestiti distributerja omrežja.

Razdalje in medsebojni odmiki NN in SN kablov oziroma naprav in TK kablov so podani v spodnji tabeli:

Ostala GJI	Križanje-Višina	Približevanje - oddaljenost
Transportni in primarni vodovod	≥ 0,5 m	≥ 1,5 m
Sekundarni vodovod in priključki	≥ 0,3 m	≥ 0,5 m
Primarna in sekundarna kanalizacija	≥ 0,5 m, kot križanja ≥ 30°, zaščitna cev na vsako stran najmanj v dolžini globine kanalizacije	≥ globina kanalizacije [m] x 0,4, minimalno 0,5 m, v kabelski kanalizaciji minimalno 0,4 m
Plinovod do 5 bar	≥ 0,3 m, kot križanja ≥ 30°, zaščitna cev na vsako stran ≥ 1 m	≥ 0,5 m
Plinovod nad 5 bar do 16 bar	≥ 0,3 m, kot križanja ≥ 45°, zaščitna cev na vsako stran ≥ 3 m	≥ 0,5 m
Plinovod nad 16 bar	≥ 0,5 m, kot križanja ≥ 45°, zaščitna cev na vsako stran ≥ 3 m	≥ 0,5 m
Toplovod	≥ 0,6 m, kot križanja ≥ 45°, kabel pod toplovodom, zaščitna cev na vsako stran ≥ 3 m	≥ 2 m
Telekomunikacijski žični vodi	≥ 0,5 m, kot križanja ≥ 30°, zaščitna cev na vsako stran ≥ 1 m za oba kabla	≥ 0,5 m, 1 m od TK droga zaščiteno s cevjo
Železnica	1 m pod zgornjim ustrojem, kot križanja 90°, zaščitna cev na vsako stran 5 m od roba praga	≥ 3 m od nasipov in usekov, ≥ 2 m od drenažnih kanalov, ≥ 5 m od sredine tirov, če je trasa v isti ravnini
20 kV kabel pod obdelovalno površino	0,8 m + globina obdelave	/
Avtoceste, hitre ceste	≥ 1,5 m, kot križanja 90°, zaščitna cev ≥ 1 m od roba cestišča	≥ 1 m od roba cestišča

Državne ceste	≥ 1 m, kot križanja ≥ 45°, zaščitna cev ≥ 1 m od roba cestišča	V vozišču v zaščitnih ceveh ob robu vozišča 1 m
Lokalna cesta	≥ 1 m, kot križanja ≥ 30°	V vozišču v zaščitnih ceveh ob robu vozišča 0,5 m
Mostovi	Zaščitne cevi v mostu, dovodno ob konstrukciji mostu v zaščitnih ceveh	/
Ozemljilni vodi Strelovoda	≥ 0,5 m, kot križanja ≥ 30°, v izolacijski cevi ≥ 3 m na vsako stran	Do 3 m strelovod v izolacijski cevi
Vodotoki	≥ 1,2 m, kot križanja ≥ 45°, pod dnom struge v zaščitni cevi ≥ 5 m od roba brežine	≥ 5 m od brežine
Temelji stavbe	V zaščitni cevi ≥ 0,5 m na vsako stran	≥ 0,5 m v zaščitni cevi
Optični TK kabel	≥ 0,5 m, kot križanja ≥ 30°, v zaščitni cevi ≥ 1 m na vsako stran	≥ 0,5 m
Elektroenergetski nizkonapetostni (NN) kabel, javna razsvetljava (JR)	≥ 0,5 m, kot križanja ≥ 30°, NN in JR v zaščitni cevi ≥ 1 m na vsako stran	≥ 0,2 m
Elektroenergetski kabel do 45 kV	≥ 0,5 m, kot križanja ≥ 30°	≥ 0,2 m
Ozemljitev	≥ 0,5 m, v izolirnih ceveh na vsako stran ≥ 3 m	≥ 0,2 m
Elektroenergetski kabel nad 45 kV	≥ 0,5 m, oba kabla v zaščitni cevi ≥ 1 m na vsako stran	≥ 0,6 m, oba kabla položena v trikot

Minimalne razdalje so podane v zgornjih tabelah in so določene s predpisi. Križanje kabla s cestami, asfaltnimi površinami ter ostalimi ovirami se izvede skladno s predpisi (varnostne razdalje in varnostne višine).

Pri križanjih in približevanjih NN kabla z drugimi komunalnimi podzemnimi instalacijami, se je potrebno držati predpisanih minimalnih medsebojnih odmikov. V področjih z gosto komunalno mrežo pogosto prihaja do odstopanj, zato je potrebno kable mehansko in toplotno na najbolj primeren način zaščititi glede na vrsto instalacije, ki jo kabel križa. Kot križanja ne sme biti manjši od 45° (v izjemnih primerih 30°). Približevanja in križanja morajo biti izvedena skladno s pogoji, ki jih zahtevajo upravljavci komunalnih naprav.

Vsi obstoječi komunalni vodi so vrisani in prikazani informativno, zato je potrebno pred izvedbo naročiti in izvesti zakoličbo posameznega obstoječega in predvidenega komunalnega voda. V primeru odstopanj je potrebno obvestiti projektanta in poiskati ustrezno rešitev (prestavitve oz. korekcije tras predvidenih naprav novih komunalnih vodov).

### 3.5.9.2 Križanja z ostalimi komunalnimi vodi

Kabel je potrebno zaščititi pod cestiščem s stigmafleks ali PVC cevjo, ki se jo nadbetonira. Cev se okonča v betonskih kabelskih jaških ali z ustreznim tesnilnim elementom. Kot prehoda praviloma ne sme biti manjši od 30°, če ni za to podana ekonomsko tehnična obrazložitev.

### 3.5.10 Izdelava tehnične dokumentacije

Vse spremembe na terenu je potrebno vnesti v izvršilne načrte, kjer bo točno razvidno kaj se je izvedlo. Pri tem je potrebno upoštevati Pravilnik o tehničnih normativih za izdelavo in vzdrževanje katastra komunalnih naprav in katastra, ki ga o svojih napravah in objektih vodijo komunalne in druge delovne organizacije in Navodila o načinu in postopku za izdelavo in vzdrževanje katastra komunalnih naprav.

V tehnično dokumentacijo je potrebno vnesti vse pomembnejše dele kabla kot so različna križanja z ostalimi komunalnimi vodi ali drugimi napravami, itd.

---

Vsa dela pri potrebnih zaščitah delov NN in SN omrežja morajo biti opravljena v skladu z delavnimi predpisi in navodili pristojnega DES-a.

### 3.5.11 Meritve

Po spajanju NN omrežja se opravijo preizkusi in električne meritve z namenom, da bi se ugotovila brezhibnost montažnih del.

Preveri se:

- upornost izolacije ene žile proti drugim
- neprekinjenost kablskih naprav (na vseh žilah na kablu)

Po izdelavi ozemljil je potrebno v suhem vremenu izmeriti ponikalno upornost samega ozemljila. Velikost upornosti mora biti manjši od predpisane. Če vrednost ni zadovoljiva je potrebno vkopati dodatno količino ozemljitvenega traku.

Po položitvi kablov in opravljeni montaži SN vodnikov je potrebno vsak kabel električno preizkusiti. Priporoča se preizkus z enosmerno visoko napetostjo.

Podjetje, ki izdeluje kable, predpisuje, da mora kabel vzdržati 70% napetosti iz naslednje tabele:

<i>Nazivna napetost (kV)</i>	<i>Izmenična napetost (kV)</i>	<i>Enosmerna napetost(kV)</i>	<i>Čas trajanja (min)</i>
0,6/1	4	12	10
3,5	12	35	10
6/10	18	52	10
12/20	32	92	10
20/35	54	160	10

### 3.5.12 Vzdrževanje

Vzdrževalec NN in SN omrežja – pristojno elektrodistribucijsko podjetje (Elektro Ljubljana d.d.) mora po lastnem letnem planu vzdrževanja omrežij opravljati vsa potrebna in preventivna dela ter dejavnosti v zvezi z NN in SN omrežjem.

---

### **3.5 PROJEKTANTSKI POPIS S PREDIZMERAMI IN STROŠKOVNO OCENO**

## T.2.1 PROJEKTANTSKI POPIS ELEKTRIČNA POLNILNICA OTOČEC

### 1. ELEKTROINSTALACIJE - ELEKTRO DELA

	EM	KOL	CENA / EM	VREDNOST
1 Izvedba stikalnih manipulacij in preklonov za zagotovitev breznapetostnega stanja na delovišču ter zavarovanje izklopljenih naprav pred zmotnim vklopom, ponovni vklop, obveščanje javnosti o prekinitvah oskrbe z električno energijo zaradi potrebnih del - ocena	kpl	1	0,00	0,00
2 Izvedba pripravljalnih del (označbe križanj in vzporednega vodenja, zakoličba)	kpl	1	0,00	0,00
3 Dobava in polaganje kabla FG70R-J 5x25mm <sup>2</sup> v cev	m	8	0,00	0,00
4 Dobava in polaganje opozorilnega traku	m	4	0,00	0,00
5 Dobava in polaganje vročecinkanega valjanca FeZn 25x4mm.	m	5	0,00	0,00
6 Dobava križnih sponk in izdelava križnih stikov z bitumeniziranjem spoja	kos	2	0,00	0,00
7 Izvedba električnih meritev ter izdelava merilnega protokola (izvedba meritev neprekinjenosti vodnikov, impedanca okvarne zanke, ....., meritve ozemljil)	kpl	1	0,00	0,00
<b>ZA ELEKTRIČNO POLNILNICO</b>				
8 Dobava in montaža opreme v obstoječo PS PMO omarico	kpl	1		
- montažna plošča	kos	2		
- številna plošča	kos	2		
- direktni trifazni univerzalni števec del. energije kl. 2 (IEC) ali A (MID) s krmilnim tarifnim vhodom tip MT880 - D2A42R56 3x230/400 V, 10-120A s komunikacijskim vmesnikom CM-v-3, GSM/GPRS	kpl	1		
- horizontalni varovalčni odklopnik 160/3p	kos	1		
- var. Vložek NV160 63A	kos	1		
- nosilec zbiralk	kpl	4		
- Cu zbiralke 30x5mm	kos	3		
- drobni in vezni material				
kpl		1	0,00	0,00
9 Električna polnilnica, ki omogoča polnjenje vseh vozil, ki podpirajo način 3, montaža na tla, izhodna moč 2x22kW, polnjenje dveh vozil hkrati, minimalna stopnja zaščite IP 43, princip priključni in poni brez identifikacije, hierarhična arhitektura, zaslon uporabniškega vmesnika, integracija v omrežje (prek OCPP ali lastniškega protokola), vgrajena povezljivost (3G, LAN, Wi-Fi) ETREL INCH DUO tip.G-DC3ZFBY10-C00, komplet z vsemi potrebnimi deli in transporti.	kpl	1	0,00	0,00
10 Postavitev polnilne postaje, priklop in zagon	kpl	1	0,00	0,00
11 Izvedba ozemljitve predvidenih elektro naprav (oskrbovalno mesto - polnilnica) z vodnikom 7H0V-K 16mm <sup>2</sup> dolžine 5m na križno sponko CuZn 60x60mm	kpl	1	0,00	0,00
12 Izdelava priklopa napajalnega kabla v PS PMO in na priključno mesto naprave (polnilnica)	kpl	1	0,00	0,00
13 Plačilo elektro prispevka in priključnine za ostali odjem 3x63A ter elektro prevzem (ureditev pogodb, SZP, ...)	kpl	1	0,00	0,00

14	Izvajanje projektantskega nadzora	ure	10	0,00	0,00
15	Izdelava PID in NOV projektne dokumentacije v treh izvodih	kpl	1	0,00	0,00
16	Izvajanje nadzora s strani elektro distributerja (Elektro Ljubljana d.d.)	ure	8	0,00	0,00
17	Nepredvidena dela, v kolikor so upravičena, in z vpisom odgovornega nadzornika (3%)	ocena	1	0,00	0,00

<b>SKUPAJ</b>					<b>0,00</b>
---------------	--	--	--	--	-------------

## 2. GRADBENA DELA NN VODOV

1	Pripravljalna dela na gradbišču, Zakoličba trase	kpl	1	0,00	0,00
2	Izdelava 1x1 cevne kabelske kanalizacije iz PVC cevi $\phi$ 75mm, strojni izkop v zemljišču III. in IV. kategorije na globini 0.8m, posteljica za cev v višini 20cm iz peska granulacije 0-4mm, zasip kanala s tamponom, utrjevanje tampona, odvoz odvečnega materiala, ureditev trase	m	4	0,00	0,00
3	Izdelava betonskega temelja polnilnice z betonom C20/25 dimenzij do 0,6 x 0,6 x 0,6 m, komplet z vsemi pomožnimi deli in transporti ter nameščanje sidrne armature polnilnice	kos	1	0,00	0,00
4	Izkop za temelje za prometni znak velikosti 40/40/60 cm , z odmetom izkopanega materiala na stran in odvoz viška materiala	kos	1	0,00	0,00
5	Dobava in izdelava temelja prometnega znaka iz betona C 12/15, globine 60 cm, premera 40/40 cm, komplet z vsemi pomožnimi deli in transporti	kos	1	0,00	0,00
6	Dobava in vgraditev stebrička za prometni znak iz vroče cinkane jeklene cevi s premerom 64 mm, dolge 3550 mm	kos	1	0,00	0,00
7	Dobava in pritrditev prometnega znaka, podloga iz aluminijaste pločevine, razred svetlobne odbojnosti RA2, s stranico 600 mm (2438-8)	kos	1	0,00	0,00
8	Izdelava temeljev varovalnih stebričkov , komplet opaž, dobavo in vgradnjo beton, izdelava odprtine fi 110 mm, ter ostalimi pomožnimi deli.	kos	2	0,00	0,00
9	Dobava in nameščanje RF varovalnih stebričev fi 80 mm, l=100 cm, polnilnih postaj v predhodno zabetoniran temelj s pripravljeno odprtino fi 110 mm l = 200 mm, komplet s potrebnim fiksiranjem , zalivanjem z epoksidno oziroma cementno malto , ter ostalimi pomožnimi deli.	kos	2	0,00	0,00
10	Dobava in izdelava tlaka ob PP s pranimi ploščami dim 40/40 položeno v cementno malto , komplet z betonsko podlago debeline 10 cm, potrebnim stičenjem ter vsemi ostalimi pomožnimi deli.	m <sup>2</sup>	4	0,00	0,00
11	Izdelava tankoslojne prečne in ostalih označb na vozišču, ročno, z enokomponentno zeleno barvo (RAL 6018), vključno 250 g/m <sup>2</sup> posipa z drobci / kroglicami stekla, strojno, debelina plasti suhe snovi 250 $\mu$ m, širina črte 10 cm - označba parkirnega mesta za polnjenje električnih vozil	m	26,0	0,00	0,00

12	Izdelava tankoslojne prečne in ostalih označb na vozišču, ročno, z enokomponentno zeleno barvo (RAL 6018), vključno 250 g/m <sup>2</sup> posipa z drobci / kroglicami stekla, strojno, debelina plasti suhe snovi 250 µm, širina črte 10 cm - simboli na parkirišču	kpl	2	0,00	0,00
13	Zasip jarka in utrjevanje v slojih po 20cm	m	4	0,00	0,00
14	Odvoz odvečnega materiala na deponijo	m <sup>3</sup>	1,0	0,00	0,00
15	Vrnitev trase v staro stanje (pospravilo)	m <sup>2</sup>	4	0,00	0,00
16	Nepredvidena dela z vpisom nadzornega organa v gradbeni dnevnik (3%)	ocena	1	0,00	0,00

<b>SKUPAJ</b>					<b>0,00</b>
---------------	--	--	--	--	-------------

### 3 REKAPITULACIJA

**ELEKTRIČNE INŠTALACIJE** **0,00 EUR**

**GRADBENA DELA** **0,00 EUR**

**SKUPAJ** **0,00 EUR**

**DDV** **0,00 EUR**

22%

**SKUPAJ** **0,00 EUR**

Opomba:

Popis del s predizmerami je podan kot projektantska ocena predvidenih gradbenih in elektro montažnih del za potrebe izvedbe zaščite in prestavitve NN vodov in se lahko razlikuje od uradno pridobljenih ponudb. Vse mere je potrebno preveriti na licu mesta in prilagoditi izvedbo dejanskemu stanju. V primeru ponujene opreme, ki se razlikuje od predlagane v tem popisu, je potrebno ponuditi opremo z enakovrednimi ali boljšimi tehničnimi karakteristikami.

V vseh postavkah je potrebno upoštevati transportne stroške, montažo in vgradnjo, stroške pripravljanih in zaključnih del. Za vse netipske elemente morajo biti izdelane delavniške risbe, ki jih pred izvedbo pregleda in potrdi projektant!

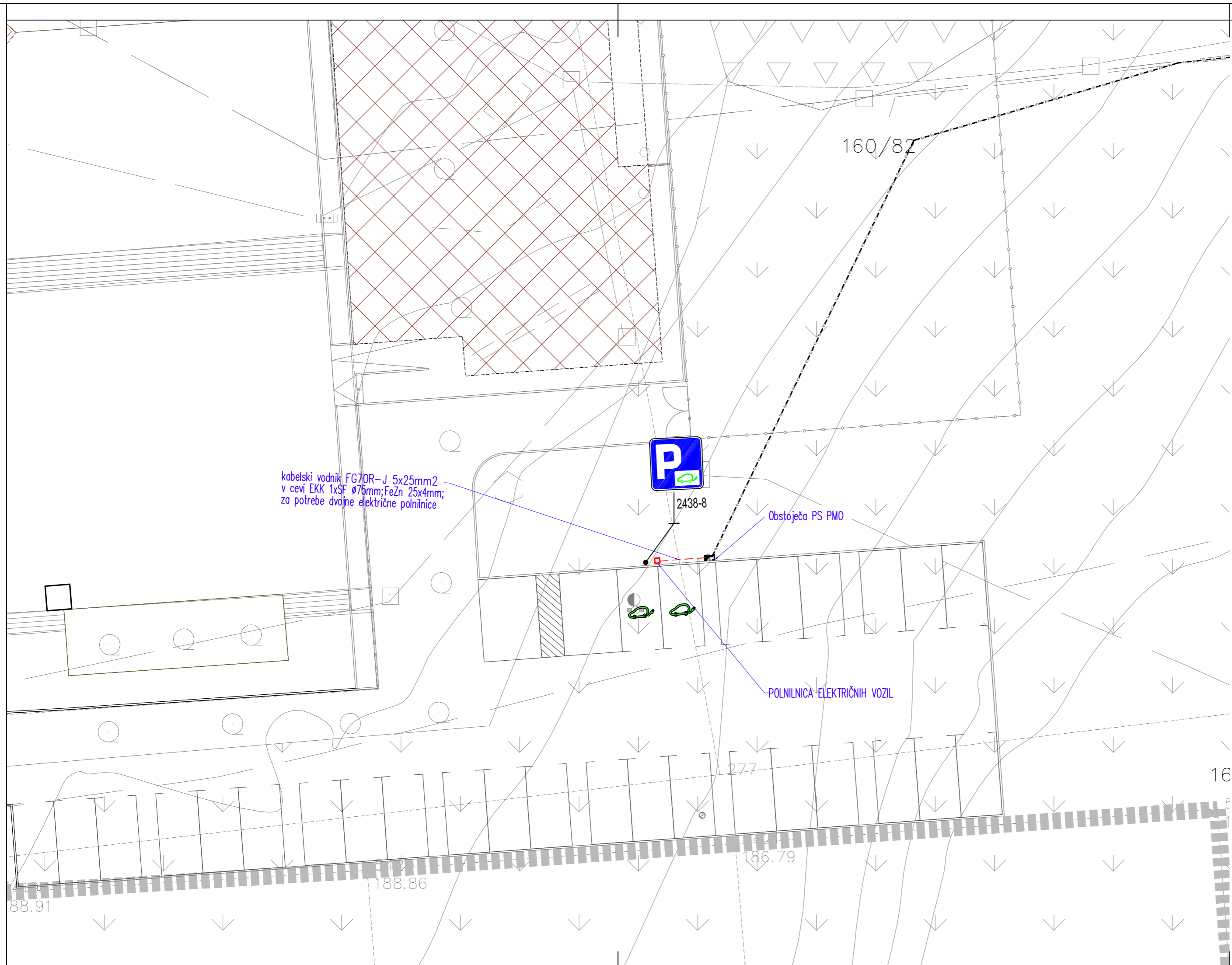
Pred pričetkom del mora izvajalec pripraviti gradbišče in vso potrebno dokumentacijo za izvajanje del po popisu (prijava gradbišča, načrt organizacije gradbišča, soglasja in dovoljenja, obvezno gradbiščno dokumentacijo, odločbo o imenovanju odgovornega vodje del in gradbišča, podroben terminski plan izvedbe del, skupni dogovor o zagotavljanju varnosti in zdravja pri delu). Načrt prometne ureditve izvajalec pridobi pri naročniku.

---

### **3.6 GRAFIČNI IN TEHNIČNI PRIKAZI**

G.2 SITUACIJA NN OMREŽJA (M 1:500)

G.5 PRILOGE



kabelski vodnik FG70R-J 5x25mm<sup>2</sup>  
v cevi EKK 1xSF 70mm; FeZn 25x4mm;  
za potrebe dvojne električne polnilnice



2438-8

Obstoječa PS PMO

POLNILNICA ELEKTRIČNIH VOZIL

Sprememba:	Opis spremembe:	Datum:	Podpis:
Naročnik/Investitor:	Izdelovalec:		
<b>MESTNA OBČINA NOVO MESTO</b> <b>SEIDLOVA CESTA 1</b> <b>8000 NOVO MESTO</b>	<b>PROJEKT-ECO d.o.o.</b> <b>Na Lazu 25, 8000 NOVO MESTO</b> <b>GSM 041/773 457;</b> <b>E-mail: gepr.projekt@gmail.com;</b>		
Objekt/lokacija:			
<b>POSTAVITEV POLNILNICE ZA ELEKTRIČNA VOZILA PRI</b> <b>OŠ OTOČEC</b>			
Št. oznaka načrta in načrt:	NAZIV:	IME IN PRIMEK:	ID. ŠT. IZS:
<b>3. NAČRT ELEKTROTEHNIKE - NN VODI</b>	VODJA PROJEKTA	<b>Miha KOKALJ, d.i.e.</b>	<b>E-2323</b>
Vsebina/naslov risbe:	POOB. INŽENIR:	<b>Miha KOKALJ, d.i.e.</b>	<b>E-2323</b>
<b>SITUACIJA NN RAZVOD POLNILNICE</b> <b>ELEKTRIČNIH VOZIL</b>	PROJEKTANT:	<b>Miha KOKALJ, d.i.e.</b>	<b>E-2323</b>
Vrsta proj. dokumentacije:	Št. proj.:	Št. načrta:	Šifra CC:
<b>PZI</b>	<b>6603/2026</b>	<b>6603/2026</b>	<b>2224</b>
Datum:	Merilo:		
<b>JANUAR 2026</b>	<b>1:200</b>		
Datoteka: polnilnica otocec.dwg			Merilo: <b>G.2</b>

AutocAD 2019 LT - ser. št. 399-49722787

**A. ELEKTROENERGETSKI KABLI RAZDALJA**

- MEDSEBNO KRIŽANJE ALI PRIBLIŽEVANJE KABLOV DO 1kV	7 cm
- MEDSEBNO KRIŽANJE ALI PRIBLIŽEVANJE KABLOV DO 20kV	15 cm
- MEDSEBNO KRIŽANJE ALI PRIBLIŽEVANJE KABLOV DO 20kV S KABLI DO 1kV	15 cm

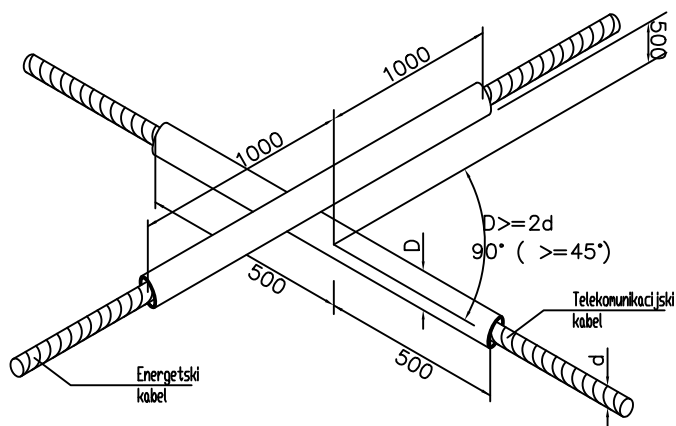
**B. PTT KABLI**

ELEKTRIČNI KABEL KRIŽA POD ALI NAD

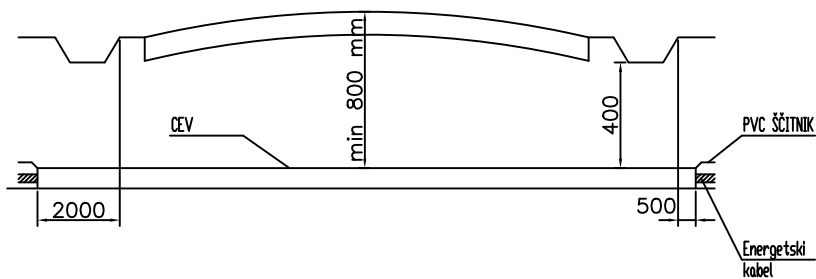
RAZDALJA PRI KRIŽANJU		RAZDALJA PRI PARALELNEM VODENJU
500 mm	DO 10kV DO 20kV	500 mm 1000 mm

ČE NE DOSEŽEMO ZGORNJE VREDNOSTI VELJA

KRIŽANJE 300 mm	PARALELNO 300 mm
--------------------	---------------------



**C. CESTE**



**D. PLINOVOD**

PRI KRIŽANJU (NAD IN POD) JE VEDNO POTREBNO MEHANSKO ŠČITITI EL. KABEL IN GA POLOŽITI V ZAŠČITNO CEV, KI SEGA 3 m NA VSAKI STRANI KRIŽANJA

	KRIŽANJE	PARALELNO
V NASELJU	300 mm	600 mm
IZVEN NASELJA	300 mm	1000 mm

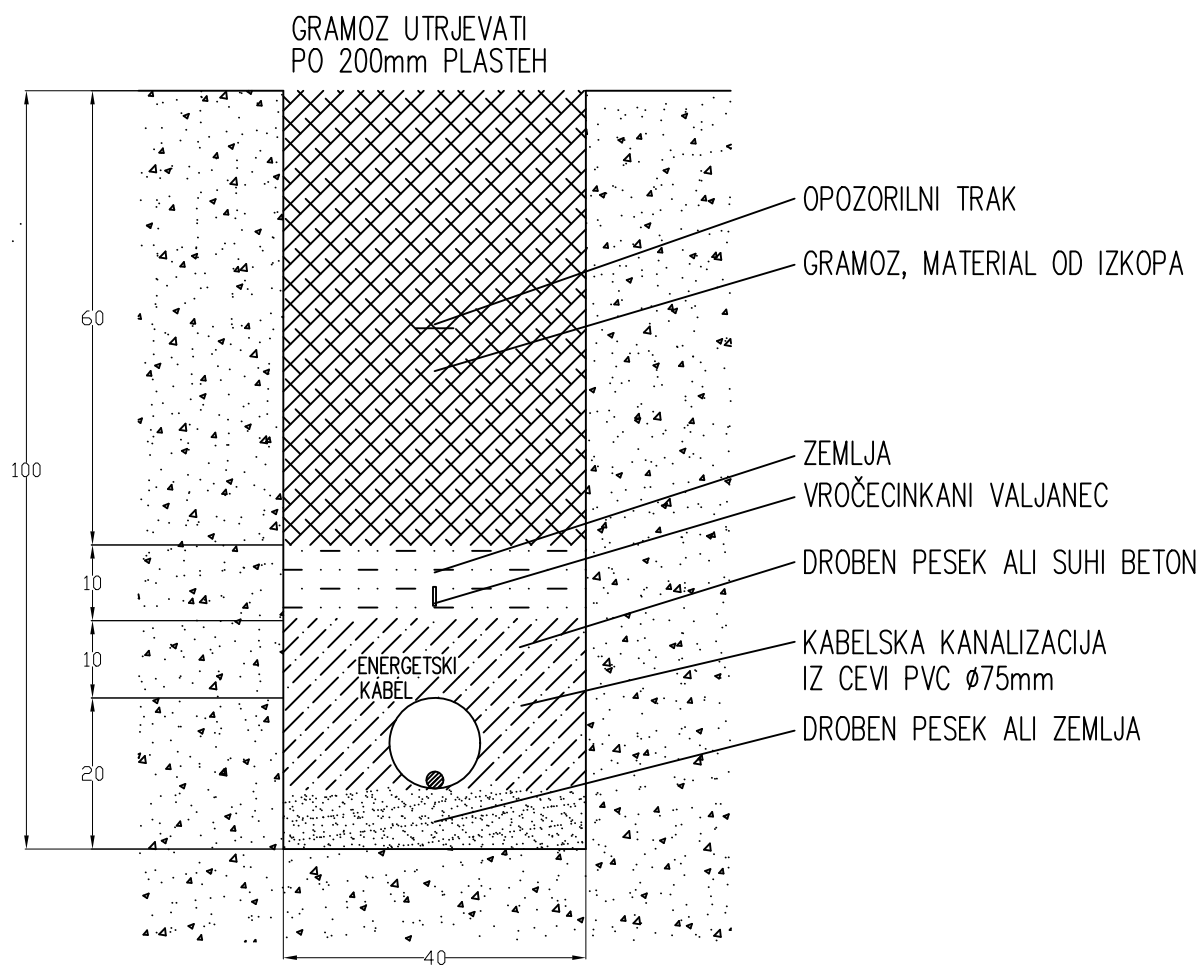
**E. VODOVOD IN KANALIZACIJA**

PRI KRIŽANJU (NAD IN POD) JE VEDNO POTREBNO ŠČITITI EL. KABEL KOT V TOČKI D.

KRIŽANJE ( 300 mm - 500 mm )	PARALELNO ( 300 mm - 500 mm )
---------------------------------	----------------------------------

ZA VENTILSKE KOMORE IN HIDRANTE MORA BITI MINIMALNA RAZDALJA 1,5 m

NAROČNIK	MO NOVO MESTO	VRSTA PROJEKTA	PZI
NAZIV OBJEKTA	NN OMREŽJE	DATUM	JANUAR 2026
VODJA PROJEKTA	MIHA KOKALJ, d.i.e.	NASLOV RISBE	KRIŽANJA KOMUNALNIH VODOV
PODBLAŠČENI INŽ.	MIHA KOKALJ, d.i.e.	MERILO	/
PROJEKTANT	ROBERT MIKLIČ, inž.el.	ŠTEVILKA RISBE	G.5.1
		STRAN	



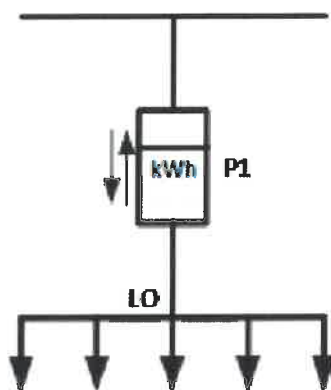
NAROČNIK	MO NOVO MESTO	VRSTA PROJEKTA	PZI
NAZIV OBJEKTA	NN OMREŽJE	DATUM	JANUAR 2026
VODJA PROJEKTA	MIHA KOKALJ, d.i.e.	NASLOV RISBE	DETAJL IZVEDBE KABELSKEGA JARKA
PODBLAŠČENI INŽ.	MIHA KOKALJ, d.i.e.	MERILO	/
PROJEKTANT	ROBERT MIKLIČ, i.e.	ŠTEVILKA RISBE	G.5.2
		STRAN	



ELES, d.o.o. na podlagi izdanega pooblastila osebama Andraž Krivec in Anton Cugelj, zaposlenima pri ELEKTRO LJUBLJANA d.d., in na osnovi 139. člena Zakona o oskrbi z električno energijo (Ur.l. RS, št. 172/21) ter na osnovi vloge za objekt *POLNILNA POSTAJA*, ki jo je podal imetnik soglasja MESTNA OBČINA NOVO MESTO, SEIDLOVA CESTA 1, 8000 NOVO MESTO, izdaja naslednje

## SOGLASJE ZA PRIKLJUČITEV št.: 1566366

Imetniku soglasja MESTNA OBČINA NOVO MESTO, SEIDLOVA CESTA 1, 8000 NOVO MESTO se izda soglasje za priključitev za objekt *POLNILNA POSTAJA*, na parceli št. 160/304 (k.o. 1460 - ŠENTPETER), na naslovu ŠOLSKA CESTA 20 v kraju OTOČEC pod navedenimi pogoji.



### I. ELEKTROENERGETSKI POGOJI

#### ODJEM

1. Številka merilnega mesta: 8127821
2. GSRN MM: 383111580025459209
3. Tipska priključna shema: PS.1A
4. Napetostni nivo uporabnika sistema: NN
5. Vrsta uporabnika sistema: Odjem na NN brez merjene moči
6. Število razpoložljivih merilnih mest: 1
7. **Priključna moč pri odjemu iz distribucijskega sistema: 43 kW**
8. Jakost omejevalca toka:  $1 \times 3 \times 63$  A
9. Vrsta omejevalca toka NN izvoda: Ni podatka

### II. TEHNIČNI POGOJI

#### ODJEM

##### 1. Priključno mesto (mesto vključitve priključka na distribucijski sistem)

- Lokacija oz. mesto priključitve:

Mesto priključitve / Način priključitve	v omarici
NN izvod	1/8.ŠOLA
TP	TP ŠOLA OTOČEC 1985

- Nazivna napetost: 0,4 kV
- Vrsta priključka: Trifazni
- Priključek je obstoječ.



- Distribucijski sistem v točki priključitve omogoča TN sistem ozemljitve.
- Napajanje z električno energijo bo izvedeno iz:

TP	TP ŠOLA OTOČEC 1985
SN izvod	J35 DV 20KV OTOČEC
RTP	RTP 110/20 KV LOČNA

- Kratkostična moč tripolnega kratkega stika na 20 kV v RTP 110/20 KV LOČNA znaša 500 MVA.
- Enopolni tok zemeljskega stika iz strani distribucijskega sistema: 150 A
- Avtomatski ponovni vklop – prva stopnja: 0,3 s
- Avtomatski ponovni vklop – druga stopnja: 30 s
- Ostali tehnični pogoji:
  - Tehnični pogoji na osnovi izvedene presoje vplivov motenj naprav na distribucijski sistem po 95. členu SONDSEE.

## 2. Prezemno predajno mesto (mesto sprejema električne energije iz distribucijskega sistema) - pogoji za imetnika soglasja

- Lokacija: V prostostoječi omarici
- Nazivna napetost: 0,4 kV
- Merilne naprave:
  - Direktni trifazni dvosmerni števec delovne in jalove energije z notranjo uro razreda točnosti A za delovno energijo in 2 za jalovo energijo, z integrirano smerno zaščito in 2G/4G komunikacijskim vmesnikom
  - Priključno merilna omarica mora glede konstrukcije in tehničnih karakteristik, minimalnih dimenzij, uporabe in lokacije namestitve ustrezati zahtevam poglavja 7, Priloge 4 (Tipizacija omrežnih priključkov uporabnikov sistema in nizkonapetostnih priključnih omaric), SONDSEE. Pri tem mora biti za nizkonapetostne priključke v njo vgrajeno varovalčno podnožje, ustrezno izbrano glede na vrsto in presek priključka.
- Prenapetostna zaščita merilnih naprav: Razred B2 po VDE

Namestititev in ožičenje merilne in komunikacijske opreme izvede distributer. Stroške plača imetnik soglasja distribucijskemu operaterju ELES, d.o.o. in so določeni v Ceniku drugih storitev, ki jih ELES, d.o.o. zaračunava uporabnikom sistema in se nahaja na spletni strani [www.eles.si](http://www.eles.si)

## 3. Ostali tehnični pogoji - imetnik soglasja:

- Merilno mesto se uredi v obstoječi omarici tipa P/U-PM3, na parceli št. 160/304.

## OSTALI POGOJI

- Imetnik soglasja mora upravljalcu zagotoviti stalen dostop do vseh delov priključka in do vseh naprav, ki so vgrajene na prezemno predajnem mestu.
- Z deli na priključku sme uporabnik pričeti tedaj, ko na svoje stroške uredi s pristojnim nadzorništvo prestavitve obstoječih elektroenergetskih vodov oz. naprav na varno oddaljenost. O nameravanem začetku kakršnihkoli del na priključku mora biti upravljalec pisno obveščen najmanj osem dni pred začetkom del.
- Upravljalec daje izjavo, da bo kakovost električne napetosti ob izvedbi vseh tehničnih pogojev navedenih v tem soglasju za priključitev in uporabniki uporabi naprav, ki imajo certifikat o elektromagnetni združljivosti (EMC), skladna s SONDSEE in standardom SIST EN 50160.
- V primeru, ko upravljalec ugotovi, da uporabnik s svojim odjemom električne energije povzroča motnje (nemiren odjem električne energije) ostalim uporabnikom električne energije, si upravljalec pridržuje pravico naknadno predpisati dodatne pogoje, v katerih od uporabnika zahteva odpravo teh motenj.
- V primeru, da namerava uporabnik v svojo interno električno inštalacijo (omrežje) priključiti in uporabljati proizvodno napravo (dizel agregat) za otočno obratovanje ali izvedbo brezprekinitvenega napajanja vseh ali le občutljivih porabnikov, priključenih v uporabnikovo interno inštalacijo (omrežje), v primeru izpada napajanja s strani distribucijskega omrežja, mora pred vgradnjo take



proizvodne naprave podati vlogo za izdajo novega soglasja za priključitev, v katerem bo distribucijski operater predpisal dodatne pogoje za tak način obratovanja.

- Imetnik soglasja za priključitev mora po dokončnosti tega soglasja in pred priključitvijo poravnati stroške omrežnine za priključno moč (OPM), neposredne stroške priključevanja (NSP) in stroške namestitve merilnih naprav. Ti stroški bodo določeni na podlagi cenikov distribucijskega operaterja družbe ELES, d.o.o., dosegljivih na spletni strani <https://www.sodo.si/ostali-ceniki/cenik-omreznine-za-prikljucno-moc> in <https://www.sodo.si/ostali-ceniki/cenik-storitev-ki-jih-sodo-zaracunava-direktno-uporabnikom>, ki bodo veljavni na dan vložitve »Vloge za priključitev in sklenitev pogodbe o uporabi sistema«, ter pogojev iz tega soglasja za priključitev. Za določitev višine OPM se upošteva napetostni nivo uporabnika sistema in priključna moč odjema iz distribucijskega omrežja. Za določitev višine NSP se upošteva vrsta priključka in nazivna napetost. Za določitev višine stroškov namestitve merilnih naprav se upošteva obseg merilnih naprav skladno s Prilogo 2 - Tipizacijo merilnih mest SONDSEE. Dokončna višina teh stroškov bo določena v predračunu oziroma računu, ki bo imetniku soglasja za priključitev posredovan po prejemu »Vloge za priključitev in sklenitev pogodbe o uporabi sistema«.
- Imetnik soglasja si mora v primeru izgradnje novega priključka ali spremembe obstoječega pred pričetkom izvajanja del pridobiti ustrezno projektno dokumentacijo za priključek in od upravljalca pridobiti izjavo o ustreznosti projektne rešitve. Projektna dokumentacija mora biti izvedena skladno s Pravilnikom o podrobnejši vsebini dokumentacije in obrazcih, povezanih z graditvijo objektov (Ur.l. RS, št. 36/18, 51/18 - popr. in 197/20) ter v skladu s tipizacijo omrežnih priključkov, tipizacijo merilnih mest in naborom merilne opreme.
- Uporabnik soglasja za priključitev mora pred začetkom odjema električne energije z izbranim dobaviteljem električne energije skleniti pogodbo o dobavi električne energije in z distribucijskim operaterjem pogodbo o uporabi distribucijskega sistema. Izbranega dobavitelja lahko po priključitvi uporabnik zamenja v skladu s predpisi za menjavo dobavitelja. Seznam dobaviteljev je objavljen na spletni strani ELES, d.o.o.. Primerjava stroškov dobave električne energije je mogoča na spletni strani Agencije za energijo. Uporabnik sistema, ki nima dostopa do spleta, lahko za uresničevanje pravic in obveznosti iz naslova sprememb na merilnem mestu, izbire dobavitelja elektrike s pomočjo seznama dobaviteljev elektrike, cenika omrežnine in prispevkov ter drugih storitev, izvajanje zasilne in nujne oskrbe ter v ostalih zadevah, pridobi informacije in si naroči vsebine ter dokumente, objavljene na spletu, po redni pošti na svoj naslov, in sicer tako, da kontaktira klicni center, ELEKTRO LJUBLJANA d.d. na telefonsko številko 01 230-40-03 v času od 6.00 do 18.00 ure ali ELES, d.o.o. na brezplačno telefonsko številko 080 8188, med delovnim časom.
- Če gre za spremembo gradbenega dovoljenja iz razloga spremembe investitorja ali pravni promet z objektom v času med izdajo soglasja in priključitvijo, se soglasje za priključitev lahko prenese na pravnega naslednika. Novi imetnik soglasja mora najkasneje v 30 dneh po prejemu sodne odločbe ali sklenitve pogodbe o nastali spremembi obvestiti upravljalca in o tem predložiti dokazila ter obstoječe soglasje za priključitev objekta, sicer mora zaprositi za novo soglasje za priključitev.
- V primeru, da imetnik soglasja gradi stanovanjsko hišo v lastni režiji in da tehnični pogoji tega soglasja za priključitev ustrezajo tudi začasnemu priklopu gradbišča, je ob priklopu dodatno potrebno upoštevati določila veljavnih predpisov in standardov, ki veljajo za priključitev gradbiščnih priključnih omaric.
- To soglasje za priključitev preneha veljati, če imetnik soglasja v dveh letih ne izpolni vseh zahtev iz tega soglasja. Na predlog imetnika soglasja, ki mora biti vložen najkasneje 30 dni pred potekom veljavnosti soglasja, se veljavnost tega soglasja za priključitev lahko podaljša največ dvakrat, vendar vsakič največ za eno leto.
- Na uporabnikove elektroenergetske naprave ni dovoljeno brez soglasja upravljalca priključevati elektroenergetskih naprav drugih uporabnikov.
- Zaradi priključitve uporabnikovega objekta na distribucijski sistem ne smejo biti prizadete pravice in pravne koristi tretjih oseb. Škodo, ki bi nastala zaradi kršitev pravic in pravnih koristi teh oseb, nosi uporabnik.
- V postopku izdaje tega soglasja posebni stroški niso nastali.



## Obrazložitev

Imetnik soglasja MESTNA OBČINA NOVO MESTO, SEIDLOVA CESTA 1, 8000 NOVO MESTO je dne 6. 1. 2026 z vlogo, ki smo jo zavedli pod št. 1566366 in je bila popolna z dnem 6. 1. 2026, zaprosil ELES, d.o.o. za izdajo soglasja za priključitev za objekt POLNILNA POSTAJA, na parceli št. 160/304 (k.o. 1460 - ŠENTPETER), na naslovu ŠOLSKA CESTA 20 v kraju OTOČEC.

ELES, d.o.o. ugotavlja, da je vložnik vlogi za izdajo soglasja za priključitev priložil vso potrebno dokumentacijo in dokazila, ki so pogoj za izdajo soglasja za priključitev.

ELES, d.o.o. je na podlagi dejstev, ugotovljenih v postopku, in v skladu s 139. členom Zakona o oskrbi z električno energijo (Ur.l. RS, št. 172/21), Sistemskimi obratovalnimi navodili za distribucijski sistem električne energije (Ur.l. RS, št. 77/24 in 110/25) ter Zakonom o splošnem upravnem postopku (Ur.l. RS št. 24/06 - uradno prečiščeno besedilo, 105/06, 126/07, 65/08, 08/10, 82/13, 175/20 in 3/22 - ZDeb) odločil, kot je navedeno v izreku tega soglasja.

### POUK O PRAVNEM SREDSTVU:

Zoper to odločbo je dovoljena pritožba v 15 dneh od dneva vročitve na Agencijo za energijo, Strossmayerjeva ulica 30, 2000 Maribor. Pritožbo je potrebno vložiti na ELEKTRO LJUBLJANA d.d., Slovenska cesta 56, 1000 Ljubljana, pisno ali ustno na zapisnik oziroma poslati priporočeno po pošti.

Datum izdaje: 19. 1. 2026

Postopek vodil/-a:  
Andraž Krivec



Direktor ELES, d.o.o.:  
mag. Aleksander Mervar



po pooblastilu:  
Anton Cugelj



Vročiti osebno po ZUP:  
- MESTNA OBČINA NOVO MESTO, SEIDLOVA CESTA 1, 8000 NOVO MESTO

Vročiti:  
- Arhiv 3011-222/2026-2

